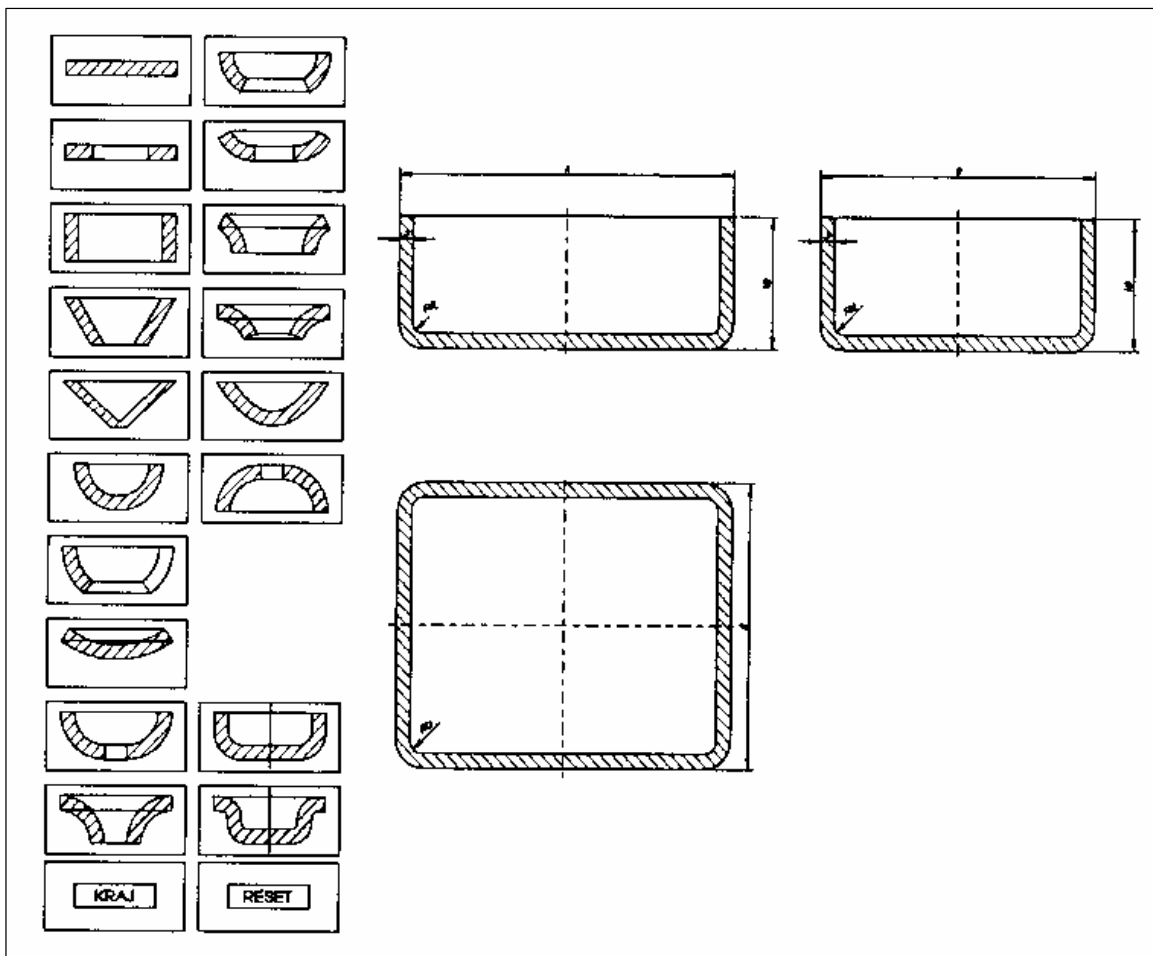


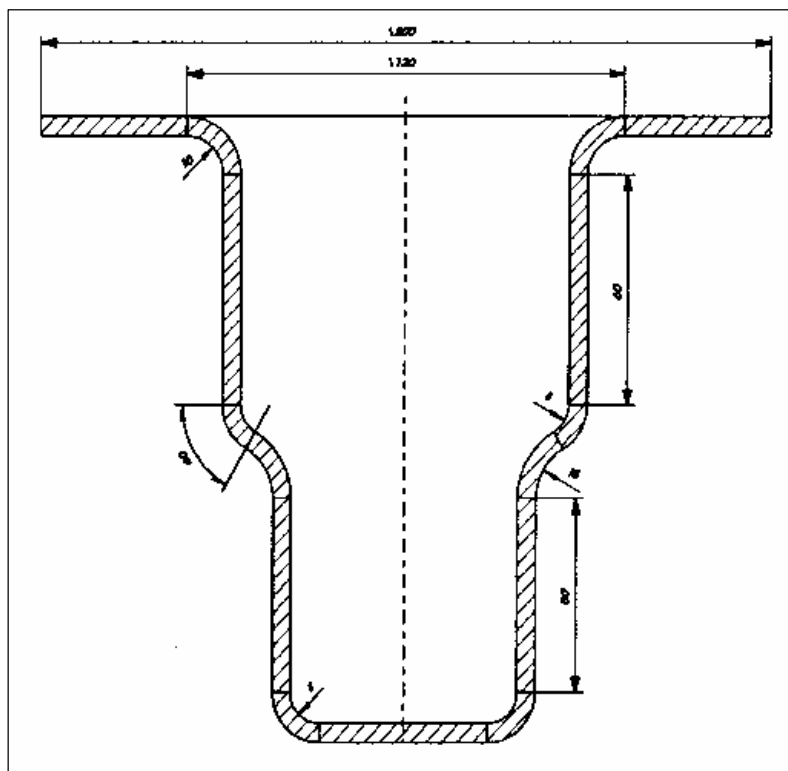
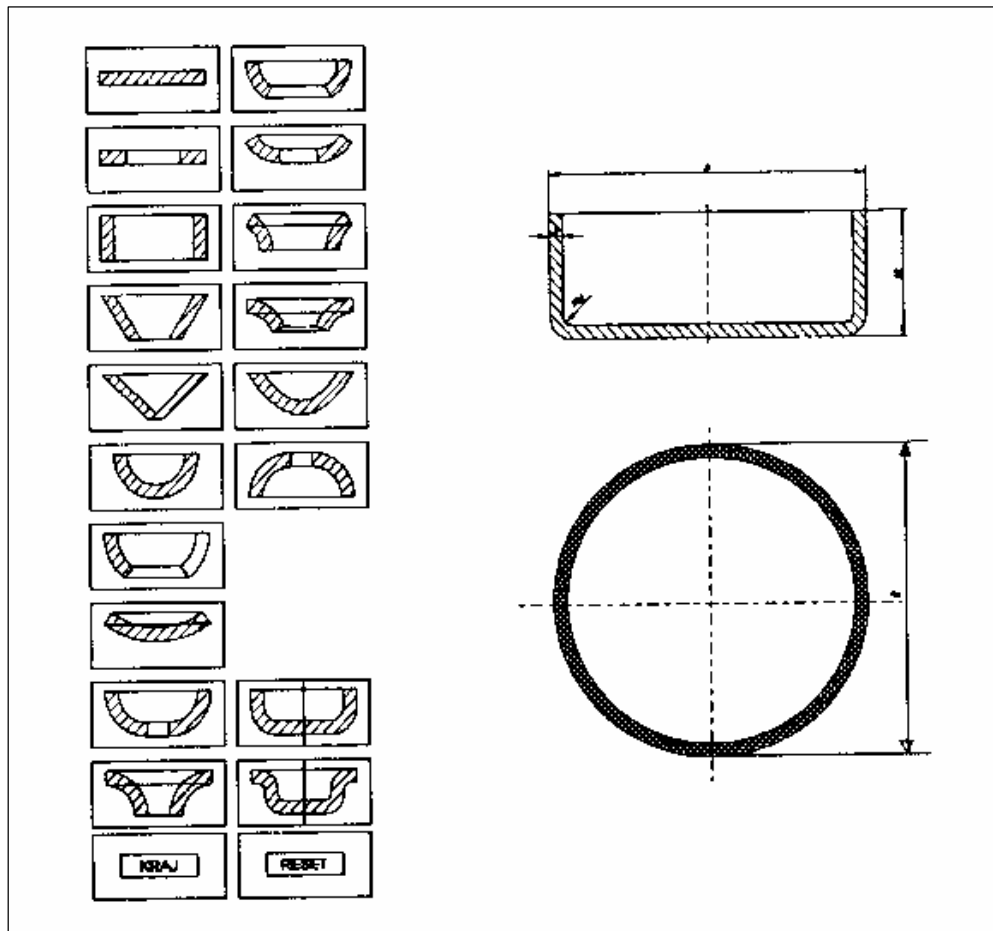
Dvodimenzionalno i trodimenzionalno konstruiranje

U dvodimenzionalnim CAD sustavima

- 2D CAD sustav za pravougaone dijelove od lima,
- 2D CAD sustav za osnosimetrične dijelove od lima.



Sl. 1. CAD sustav za pravougaone dijelove



Sl. 2 CAD sustav za osnosimetrične dijelove